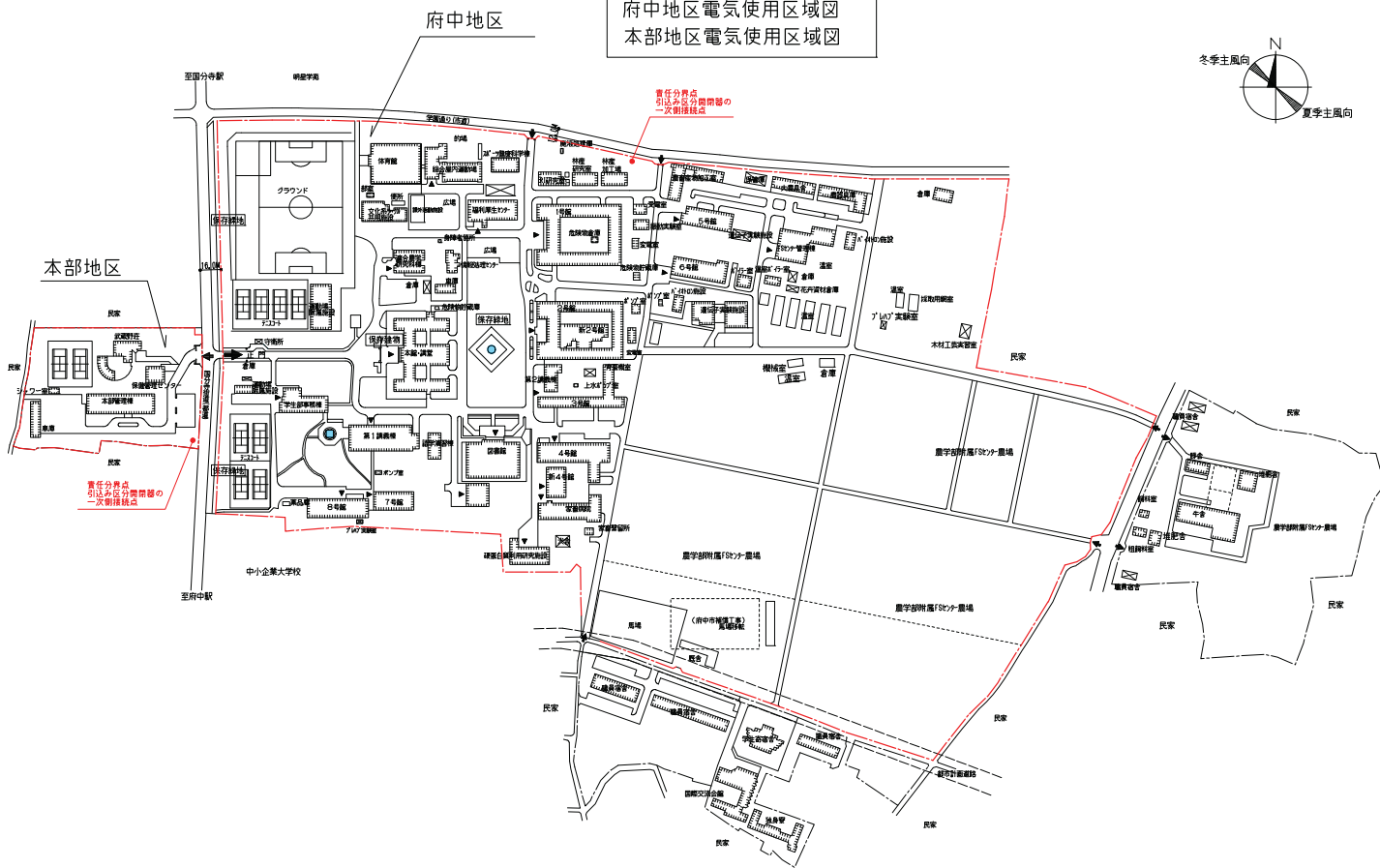


国立大学法人東京農工大学自家用電気工作物保安規程の一部改正

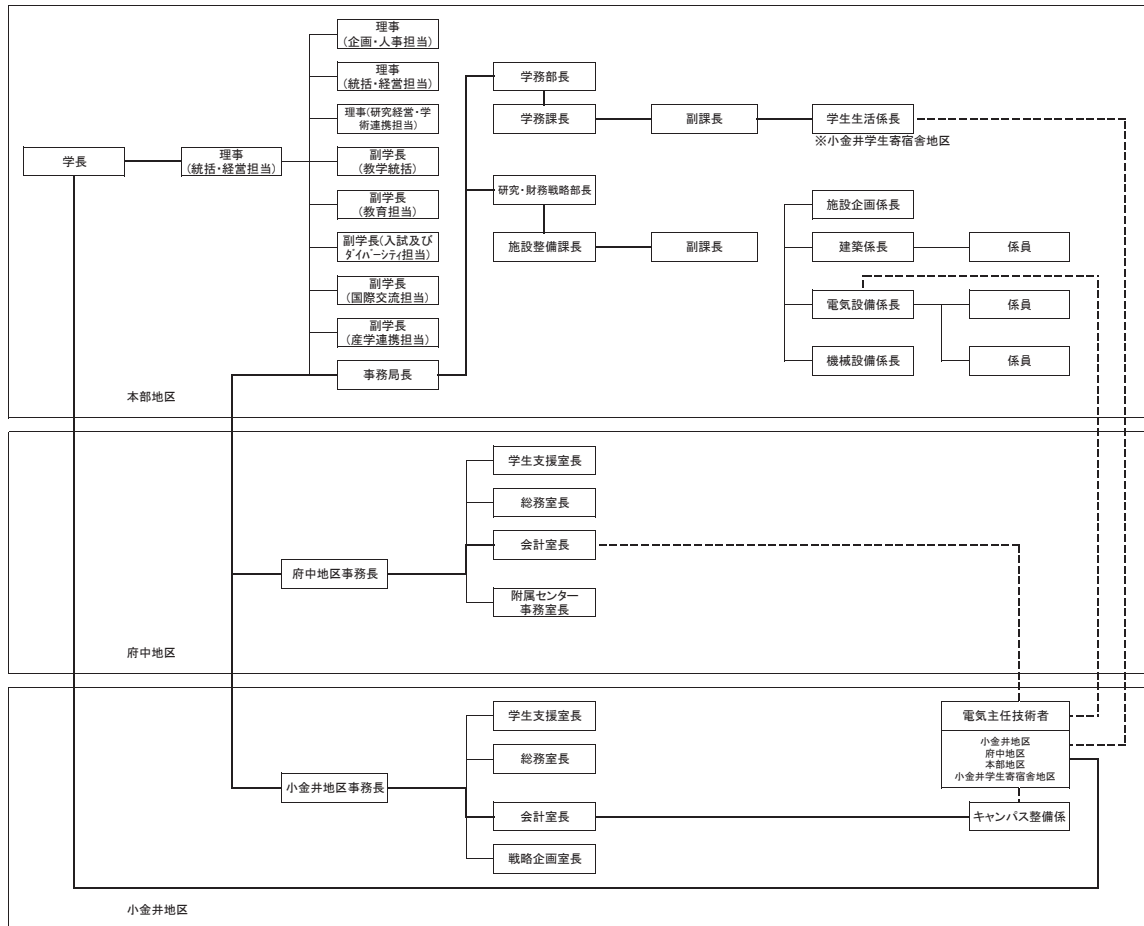
現行	改正	改正理由
<p>本則</p> <p>第1章 総則 (適用範囲等)</p> <p>第2条 この規程は、次に掲げる地区(事業場)に設置する自家用電気工作物について適用する。</p> <p>(1) 小金井地区 (工学部)</p> <p>(2) 府中地区 (農学部)</p> <p>(3) 本部地区 (本部)</p> <p>(新設)</p> <p>別表第1</p> <p>巡視、点検、測定及び手入れ基準 (小金井地区) (表は省略)</p> <p>巡視、点検、測定及び手入れ基準 (府中地区) (表は省略)</p> <p>巡視、点検、測定及び手入れ基準 (本部地区) (表は省略)</p> <p>別図第1 <u>[別紙参照]</u></p> <p>別図第2 <u>[別紙参照]</u></p> <p>(新設)</p>	<p>本則</p> <p>第1章 総則 (適用範囲等)</p> <p>第2条 この規程は、次に掲げる地区(事業場)に設置する自家用電気工作物について適用する。</p> <p>(1) 小金井地区 (工学部)</p> <p>(2) 府中地区 (農学部)</p> <p>(3) 本部地区 (本部)</p> <p><u>(4) 小金井 (学生寄宿舍) 地区</u></p> <p>別表第1</p> <p>巡視、点検、測定及び手入れ基準 (小金井地区) (表は省略)</p> <p>巡視、点検、測定及び手入れ基準 (府中地区) (表は省略)</p> <p>巡視、点検、測定及び手入れ基準 (本部地区) (表は省略)</p> <p><u>巡視、点検、測定及び手入れ基準 (小金井 (学生寄宿舍) 地区)</u> <u>(表は省略)</u></p> <p>別図第1 <u>[別紙参照]</u></p> <p>別図第2 <u>[別紙参照]</u></p> <p><u>別図第3</u> <u>[別紙参照]</u></p>	<p>小金井学生寄宿舍地区の電気供給を小金井地区(工学部)から変更することに伴い改正するもの。</p>

附則 (令和4年4月1日規程第17号)
この規程は、令和4年4月1日から適用する。

府中地区電気使用区域図
本部地区電気使用区域図



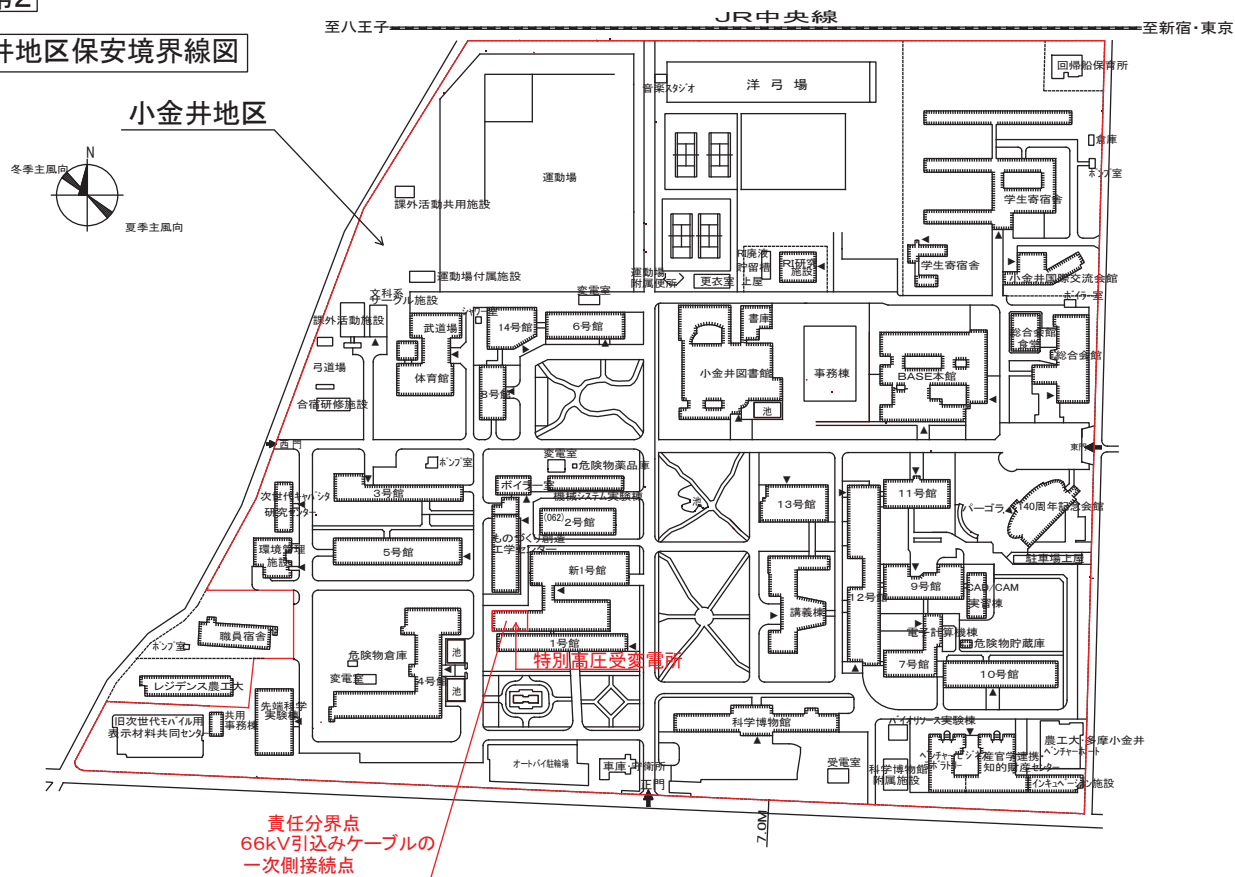
別図第1 保安業務の組織及び主任技術者の配置等



(現行)

別図第2

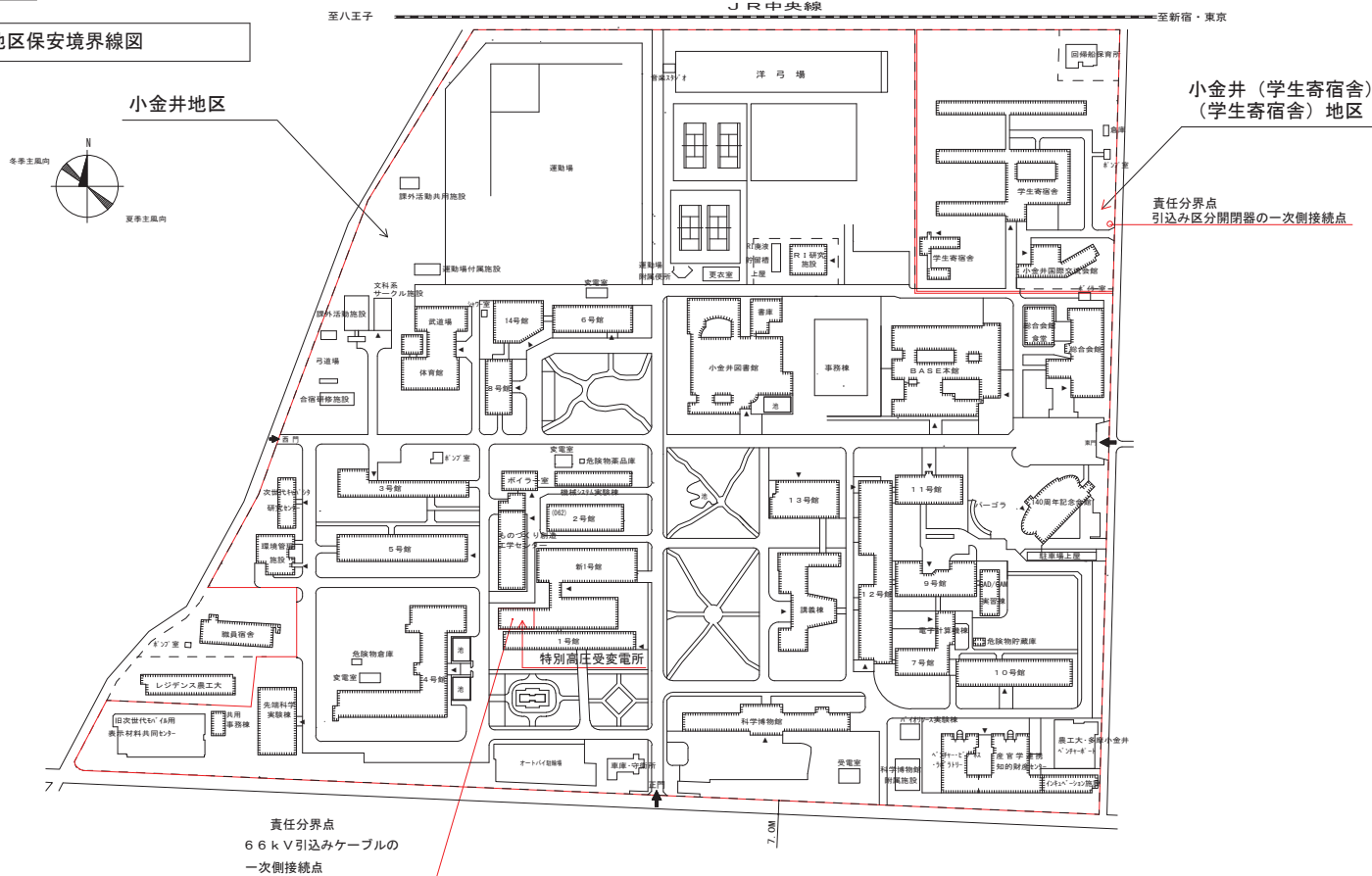
小金井地区保安境界線図



(改正案)

別図第2

小金井地区保安境界線図



(新設)

別図第3

府中地区保安境界線図
本部地区保安境界線図

