

- 問1 図1のような円錐台の棒に引張荷重 P が加わるとき、この棒に蓄えられるひずみエネルギーを求めよ。棒のヤング率を E とする。

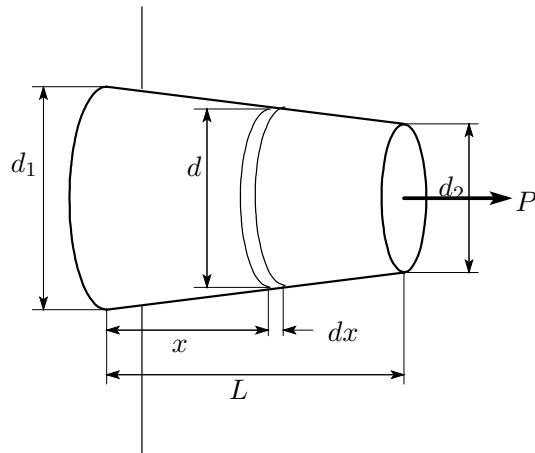


図 1: 棒の引張

解答例

この棒に蓄えられるひずみエネルギーは

$$U = \int_0^L \frac{P^2}{2EA} dx = \frac{P^2}{2E} \int_0^L \frac{1}{A} dx = \frac{P^2}{2E} \int_0^L \frac{4}{\pi d^2} dx = \frac{2P^2}{\pi E} \int_0^L \frac{1}{d^2} dx$$

である。この積分は、 x での直径 $d(x)$ が

$$d(x) = d_1 - \frac{d_1 - d_2}{L} x$$

となることから、

$$\begin{aligned} \frac{d}{dx} d(x) &= -\frac{d_1 - d_2}{L} \\ dx &= -\frac{L}{d_1 - d_2} d(d(x)) \end{aligned}$$

を考慮して

$$\begin{aligned} \int_0^L \frac{1}{d^2} dx &= \int_{d_1}^{d_2} \frac{1}{d^2} \left(-\frac{L}{d_1 - d_2}\right) d(d(x)) = \frac{L}{d_1 - d_2} \int_{d_2}^{d_1} \frac{1}{d^2} d(d(x)) = \frac{L}{d_1 - d_2} \left[-\frac{1}{d}\right]_{d_2}^{d_1} \\ &= \frac{L}{d_1 - d_2} \left[-\frac{1}{d_1} + \frac{1}{d_2}\right] = \frac{L}{d_1 - d_2} \frac{d_1 - d_2}{d_1 d_2} = \frac{L}{d_1 d_2} \end{aligned}$$

となる。したがってひずみエネルギー U は

$$U = \frac{2P^2}{\pi E} \int_0^L \frac{1}{d^2} dx = \frac{2P^2}{\pi E} \cdot \frac{L}{d_1 d_2} = \frac{2P^2 L}{\pi E d_1 d_2}$$

問2 図2の様に、慣性モーメント I_W のはずみ車をもつ直径 d 、長さ L の軸が、角速度 Ω で回転している状態から、軸受け A で焼付きを生じて急に停止した場合に生じる衝撃応力を求めよ（横弾性定数 G とする）。

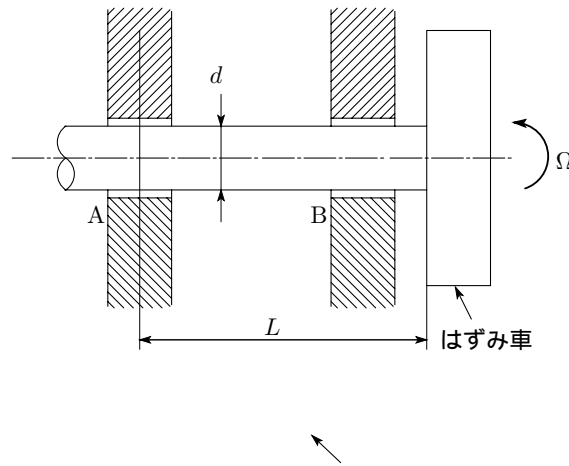


図 2: 丸棒の衝撃ねじり

解答例

はずみ車の運動エネルギーは $\frac{1}{2}I_W\Omega^2$ であり、この運動エネルギーがねじり変形のひずみエネルギー U に等しいとおけばよい。 U は

$$U = \int_0^L \frac{T^2}{2GI_P} = \frac{T^2L}{2GI_P}$$

であり、丸棒の外表面のせん断応力 τ_{max}

$$\tau_{max} = \frac{T}{I_P} \frac{d}{2}$$

であらわせば

$$U = \frac{(\frac{2\tau_{max}I_P}{d})^2L}{2GI_P} = \frac{2\tau_{max}^2I_PL}{d^2G} = \frac{2\tau_{max}^2\frac{\pi d^4}{32}L}{d^2G} = \frac{\pi\tau_{max}^2d^2L}{16G}$$

となる ($I_P = \pi d^4/32$)。これより

$$\frac{\pi\tau_{max}^2d^2L}{16G} = \frac{1}{2}I_W\Omega^2$$

$$\tau_{max} = \pm\sqrt{\frac{8GI_W}{\pi L} \frac{\Omega}{d}}$$

問3 図3に示すように片持ちはりに荷重 W が負荷される場合、以下の間に答えよ。はりの断面2次モーメントを I 、ヤング率を E とする。

1. 点 A のたわみ u は荷重 W に比例する。このはりに蓄えられるひずみエネルギー U を荷重とたわみによって表せ。
2. このはりの曲げモーメント M の分布を求めよ。
3. 点 A のたわみ u を2回積分法で求め、1. で求めたひずみエネルギー U を荷重 W で表せ。
4. 一方、曲げのひずみエネルギー U は曲げモーメント M を用いて

$$U = \int_0^L \frac{M^2}{2EI} dx$$

と与えられる。2. で求めた曲げモーメント M を代入してひずみエネルギー U を求め、3. で求めた値と等しくなることを確認せよ。

5. カスティリアーノの定理を用いて点 A のたわみ u を求め、2回積分法により求めた値と等しくなることを確認せよ。

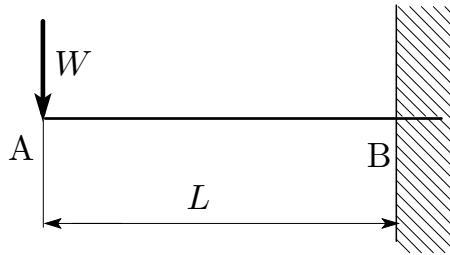


図 3: 片持ちはりのたわみ

解答例

1.

$$U = \frac{1}{2} W u$$

2.

$$M = -W x$$

3.

$$\begin{aligned} EI \frac{d^2 y}{dx^2} &= -M = W x \\ EI \frac{dy}{dx} &= \frac{1}{2} W x^2 + C_1 \\ EI y &= \frac{1}{6} W x^3 + C_1 x + C_2 \end{aligned}$$

$x = L$ で $y = 0$, $dy/dx = 0$ から

$$\frac{1}{6} W L^3 + C_1 L + C_2 = 0$$

$$\frac{1}{2} W L^2 + C_1 = 0$$

これより

$$C_1 = -\frac{1}{2} W L^2 \quad , \quad C_2 = -\frac{1}{6} W L^3 - C_1 L = -\frac{1}{6} W L^3 + \frac{1}{2} W L^3 = \frac{1}{3} W L^3$$

したがって、点 A ($x = 0$) のたわみ u は

$$u = \frac{1}{3} \frac{W L^3}{EI}$$

ひずみエネルギーを計算すると

$$U = \frac{1}{2} W u = \frac{1}{2} W \cdot \frac{1}{3} \frac{W L^3}{EI} = \frac{1}{6} \frac{W^2 L^3}{EI}$$

4.

$$\begin{aligned} U &= \int_0^L \frac{M^2}{2EI} dx = \frac{1}{2EI} \int_0^L M^2 dx = \frac{1}{2EI} \int_0^L (Wx)^2 dx = \frac{1}{2EI} W^2 \left[\frac{1}{3} x^3 \right]_0^L \\ &= \frac{W^2}{2EI} \cdot \frac{1}{3} L^3 = \frac{W^2 L^3}{6EI} \end{aligned}$$

よって, 3. で求めたひずみエネルギーの値と等しいことがわかる.

5. カスティリアーノの定理から

$$u = \frac{\partial U}{\partial W}$$

したがって

$$u = \frac{\partial}{\partial W} \left(\frac{W^2 L^3}{6EI} \right) = \frac{1}{3} \frac{WL^3}{EI}$$

となり, 3. で求めたたわみの値と等しい.