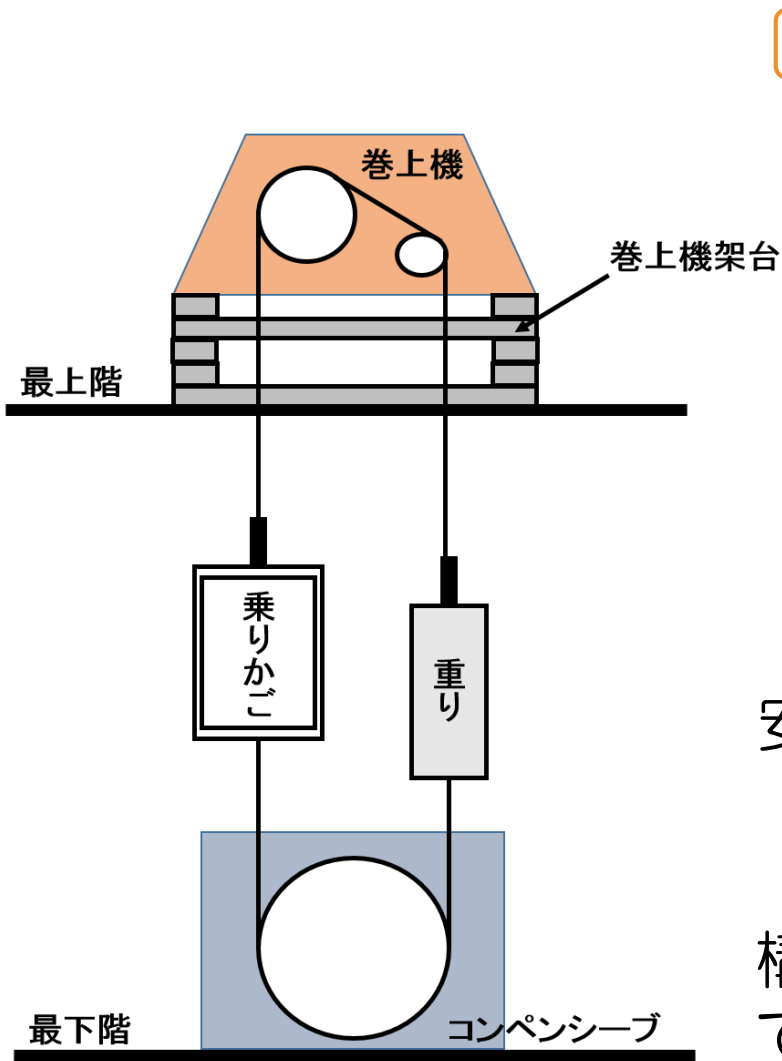
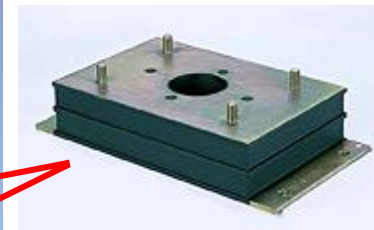
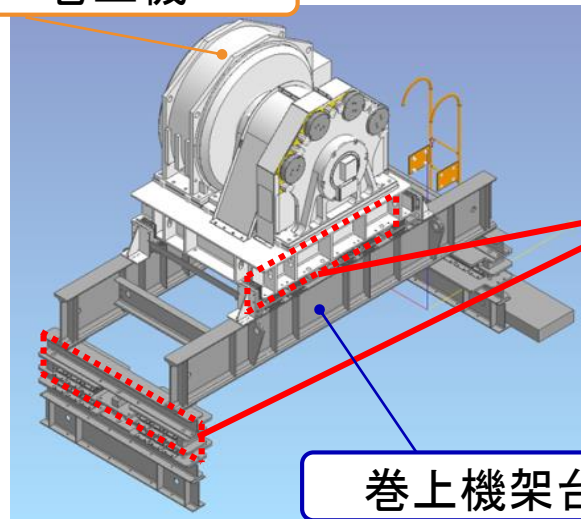


エレベータ



巻上機



防振装置
(防振ゴム)

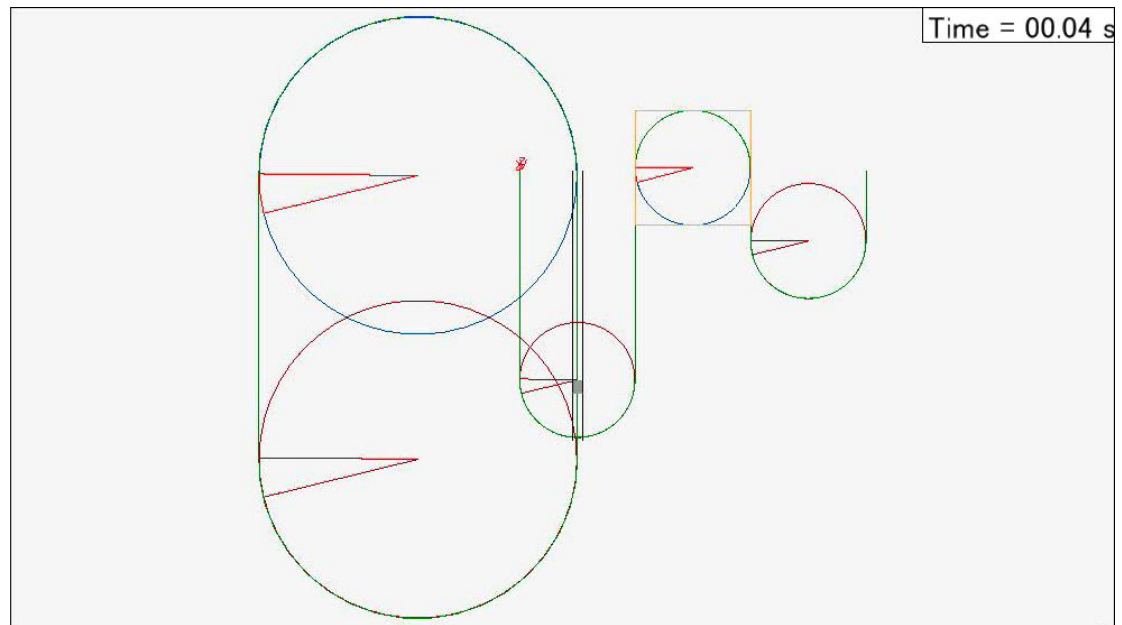
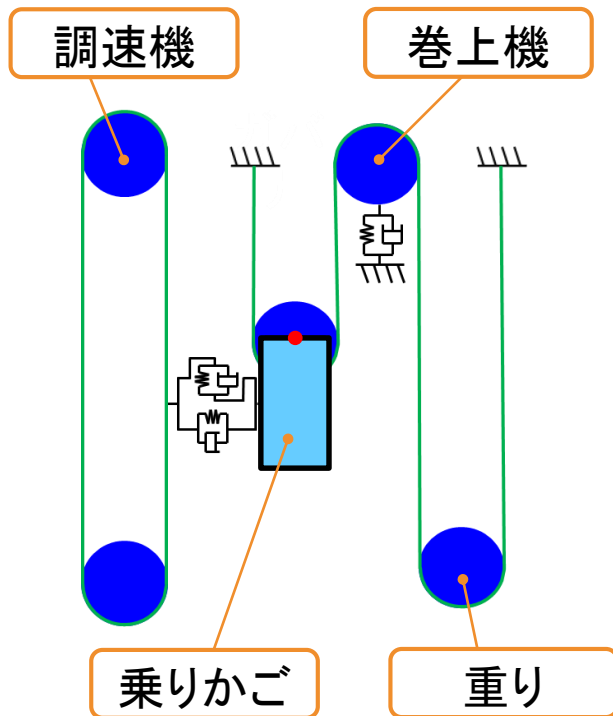
巻上機架台

安全を見て、多くの防振装置を使用



構成が簡易で、高い減衰効果が期待できる部材構成をシミュレーションから提案

エレベータ



エレベータシステム全体のモデル化



エレベータ走行時や非常停止時の
挙動をシミュレーションから導出